

УДК 681.121.12-2

Группа П16

ОТРАСЛЕВОЙ СТАНДАРТ

ОСТ 1 10900-73

ЗАХВАТ Конструкция и размеры

На 3 страницах

Взамен 4646А

ОКП 75 9569 2931 07

Распоряжением Министерства от 5 марта 1973 г. № 087-16

срок введения установлен с 1 января 1974 г.

Несоблюдение стандарта преследуется по закону

1. Конструкция и размеры захвата должны соответствовать указанным на чертеже.

1

Инв. № дубликата

Инв. № подлинника

1000

Издание официальное

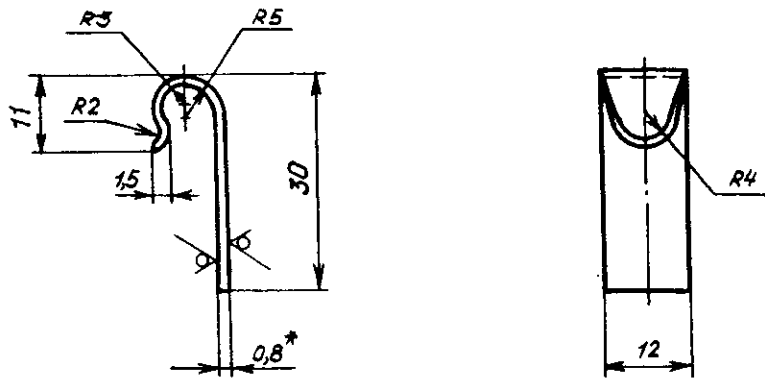


ГР 1972 от 29.03.73

Перепечатка воспрещена

ОСТ 1 10900-73 Стр. 2

6,3 (✓)



2. Материал: сталь марки 08Х18Н10Т по ГОСТ 5582-75.

3. Неуказанные предельные отклонения размеров, формы и расположения поверхностей - по ОСТ 1 00022-80.

4. Покрытие: Хим.Пас.***

5. Маркировать обозначение и клеймить окончательную приемку на бирке.

6. Масса - 0,004 кг.

Наименование и обозначение захвата:

Захват ОСТ 1 10900-73

* Размер для справок.
*** По действующему отраслевому документу.

Лит. нзм.	1	2	3
№ нзм.	6752	10358	12365

Изм. № дубликата	1000
Изм. № подразделения	

